



RISE

Daleka od tradycyjnych donic, RISE redefiniuje donicę jako inspirujący element architektoniczny, zaprojektowany tak, by wynieść roślinność na wyższy poziom designu. Charakterystyczny dla niego jest ostry, diagonalny kształt i wydłużone proporcje, inspirowane dynamicznym wzrostem roślin. Karim eksplorował ideę rzeźbiarskiej pionowości, tworząc formę, która zdaje się sięgać ku światłu. Skośny rant efektywnie eksponuje liście, a zwężająca się ku dołowi sylwetka łączy minimalistyczną podstawę z mocną, elegancką obecnością w przestrzeni. RISE sprawdzi się zarówno w przestronnych wnętrzach komercyjnych, jak i na kameralnych tarasach, wprowadzając asymetryczną dynamikę do pozornie statycznych przestrzeni.

MODEL

RI9040

WYMIARY

Wysokość - 169 cm

Szerokość - 61 cm

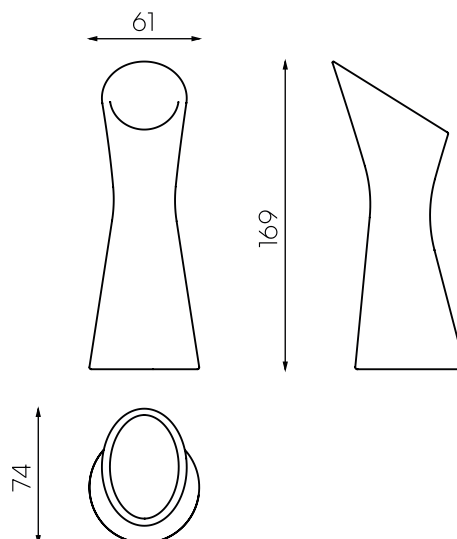
Głębokość - 74 cm

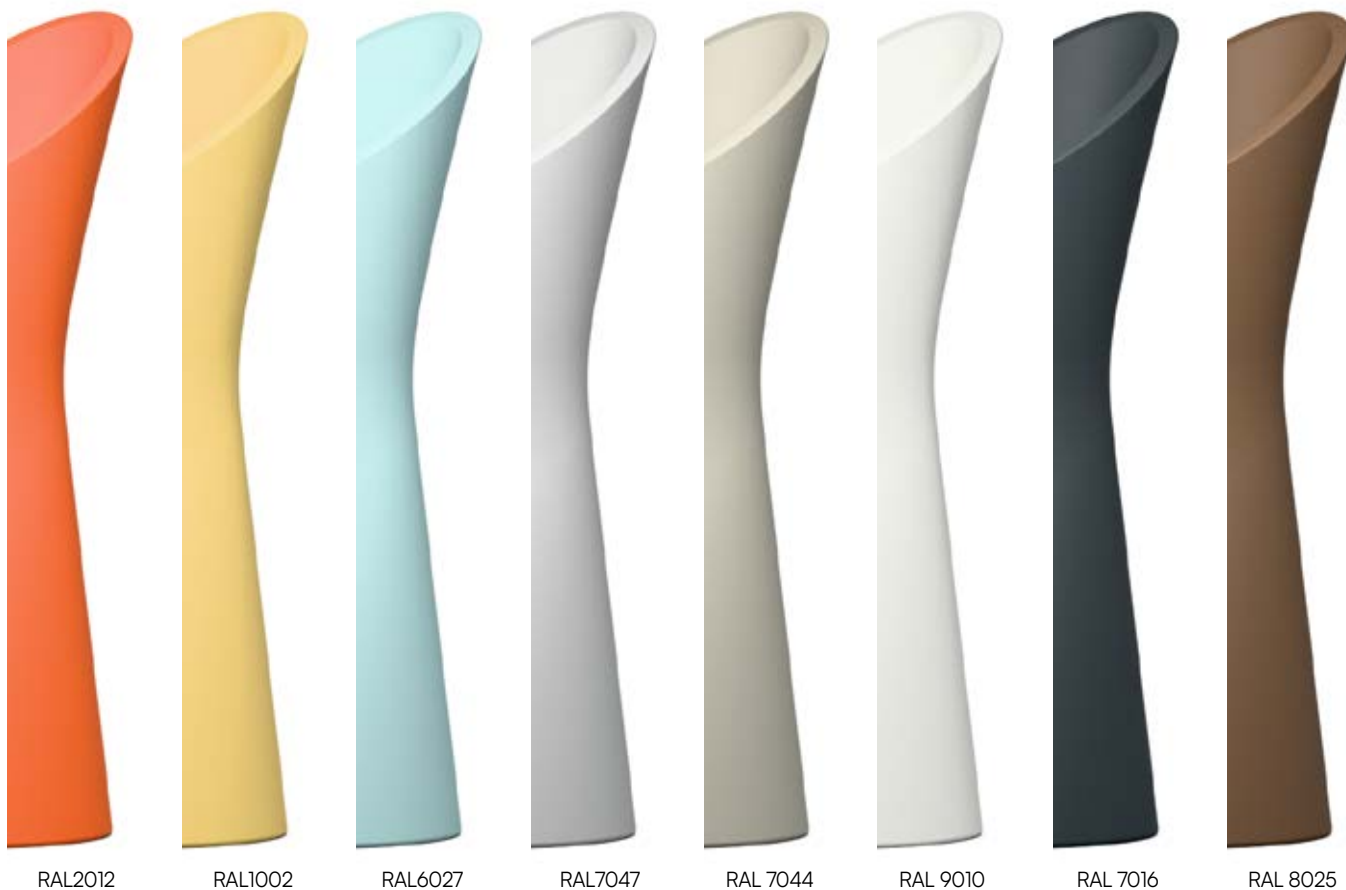
MATERIAŁY

- 100% recyklingowalny polietylen
- odporne na temperaturę i promieniowanie UV
- materiał ograniczający rozwój bakterii i pleśni

PROJEKTANT

- Karim Rashid





COLOR RECYCLING PROGRAM

LOOPE redefiniuje design, wprowadzając pionierskie, w 100% cyrkularne i ponadczasowe meble.

Recykling, technologia oraz innowacyjne podejście do wykorzystania materiału są na stałe wpisane w DNA marki LOOPE. Podstawowym materiałem jest czysty, stabilizowany na promieniowanie UV polietylen, który jest wyjątkowo trwały, odporny na uszkodzenia i łatwy w utrzymaniu. Co najważniejsze, może być wielokrotnie przetwarzany, dzięki czemu produkty LOOPE zamykają pętlę cyrkularności.

Te meble transformują się wraz ze zmieniającymi się potrzebami właścicieli i świata, co pozwala ograniczyć nadmierny konsumpcjonizm i zanieczyszczenie planety. To dowód na to, jak technologia i zrównoważony rozwój mogą współistnieć w przemyślanym designie.

DODATKOWE INFORMACJE

KONSERWACJA

- Produkty można czyścić ciepłą wodą z łagodnym detergentem.
- Unikać stosowania ostrych środków czyszczących, które mogą uszkodzić powierzchnię.

TEMPERATURY

- Wysokiej jakości polietylen zachowuje swoje właściwości w temperaturach od -30 do +60 stopni Celsjusza.

GWARANCJA

- LOOPE to coś więcej niż meble — to przemyślany system, który redefiniuje sposób konsumpcji.
- Po pięciu latach klienci mogą zwrócić swoje meble, a my przekształcimy je w nowy produkt. W ten sposób wydłużamy ich życie i ograniczamy produkcję plastiku. Gwarancja obejmuje trwałość koloru i odporność na odkształcenia.
- Kolor mebla może nieznacznie różnić się od wizualizacji, co nie stanowi wady wyrobu i nie może być podstawą do reklamacji.

CYFROWA BAZA PLIKÓW

- ZDJĘCIA
- WIZUALIZACJE
- 2D&3D