



ALLin

ALLin to system krzeseł oparty na zaawansowanym rozwiązaniu siedziska. Oferuje różnorodne stelaże, w tym opcje metalowe, drewniane i aluminiowe. Dzięki uniwersalnemu systemowi montażu zintegrowanemu pod siedziskiem, ALLin ma nieograniczone możliwości. Może występować w wersji z drewnianymi nogami, sztaplowanymi lub barowymi stelażami, a nawet jako krzesła stadionowe. Nadają się zarówno do użytku wewnętrznego, jak i zewnętrznego, a wygodne uchwyty pełnią dodatkowo funkcję odprowadzania wody, istotną w przypadku zastosowania w otwartej przestrzeni. System ALLin został zaprojektowany z troską o wytrzymałość i łatwą konserwację.

MODEL

AL4024

WYMIARY

Wysokość - 103 cm

Szerokość - 55 cm

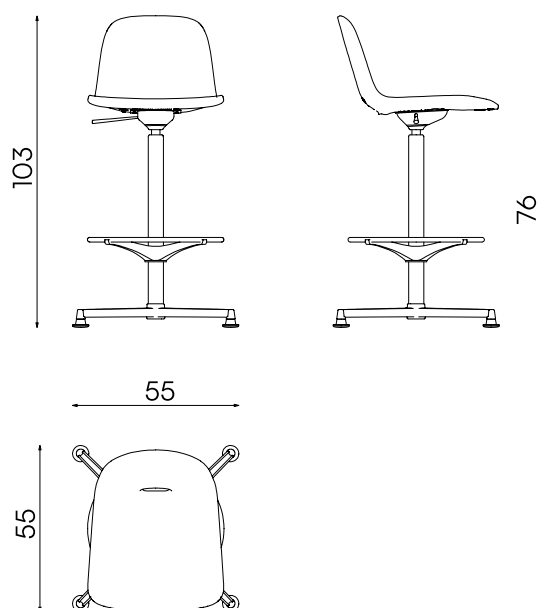
Głębokość - 55 cm

MATERIAŁY

- 100% recyklingowalny polietylen
- odporne na temperaturę i promieniowanie UV
- materiał ograniczający rozwój bakterii i pleśni

PROJEKTANT

- Studio Rygalik



DOSTĘPNE WERSJE KOLORYSTYCZNE



LimeGrayBlack

BlackBrown

BrownBlack

YellowBeige

GrayBeige

BeigeYellow

COLOR RECYCLING PROGRAM

LOOPE redefiniuje design, wprowadzając pionierskie, w 100% cyrkularne i ponadczasowe meble.

Recykling, technologia oraz innowacyjne podejście do wykorzystania materiału są na stałe wpisane w DNA marki LOOPE. Plastik często budzi kontrowersje, ale nasz projekt dowodzi, że może być używany odpowiedzialnie. Meble LOOPE są wykonane z recyklingu - z przemysłowo przetworzonego materiału, wykorzystując pozostałości z produkcji dużych obiektów, takich jak kajaki czy donice, wytwarzanych w tej samej fabryce. Podstawowym materiałem jest czysty, stabilizowany na promieniowanie UV polietylen, który jest wyjątkowo trwały, odporny na uszkodzenia i łatwy w utrzymaniu. Co najważniejsze, może być wielokrotnie przetwarzany, dzięki czemu produkty LOOPE zamykają pętlę cyrkularności.

Te meble transformują się wraz ze zmieniającymi się potrzebami właścicieli i świata, co pozwala ograniczyć nadmierny konsumpcjonizm i zanieczyszczenie planety. To dowód na to, jak technologia i zrównoważony rozwój mogą współistnieć w przemysłanym designie.

DODATKOWE INFORMACJE

KONSERWACJA

- Produkty można czyścić ciepłą wodą z łagodnym detergentem.
- Unikać stosowania ostrych środków czyszczących, które mogą uszkodzić powierzchnię.

TEMPERATURY

- Wysokiej jakości polietylen zachowuje swoje właściwości w temperaturach od -30 do +60 stopni Celsjusza.

GWARANCJA

- LOOPE to coś więcej niż meble — to przemysłany system, który redefiniuje sposób konsumpcji.
- Po pięciu latach klienci mogą zwrócić swoje meble, a my przekształcimy je w nowy produkt. W ten sposób wydłużamy ich życie i ograniczamy produkcję plastiku. Gwarancja obejmuje trwałość koloru i odporność na odkształcenia.
- Kolor mebla może nieznacznie różnić się od wizualizacji, co nie stanowi wady wyrobu i nie może być podstawą do reklamacji. Meble LOOPE wykonane są z materiału pochodzącego z recyklingu, tym samym wtrącenia innych kolorów są normalnym elementem i nie wpływają na cechy użytkowe.

CYFROWA BAZA PLIKÓW

- ZDJĘCIA
- WIZUALIZACJE
- 2D&3D