



ARMSTRONG

Armstrong to kolekcja ponadczasowych, mocnych foteli, ławek z podłokietnikami oraz stołów, zaprojektowanych z myślą o publicznych i pół prywatnych przestrzeniach. Kolekcję wyróżnia charakterystyczny, subtelny rant, który nadaje wizualnej lekkości wytrzymałym, masywnym meblom. Jej znakiem rozpoznawczym są duże, wygodne podłokietniki, od których pochodzi nazwa kolekcji. Elementy te sprawdzają się zarówno w przestrzeniach prywatnych, jak i publicznych, a ich forma wzornicza pozwala na użytkowanie zarówno wewnątrz, jak i na zewnątrz. Mały stolik kawowy o prostej, ponadczasowej formie charakteryzuje się wyjątkową wytrzymałością i stabilnością, co czyni go praktycznie niezniszczalnym w użytku publicznym. Subtelny rant, który przesuwa granice technologicznych możliwości, w połączeniu z mocnym, zdecydowanym charakterem, tworzy wyrazisty kontrast, podkreślając unikalną tożsamość kolekcji Armstrong.

MODEL

AR2020

WYMIARY

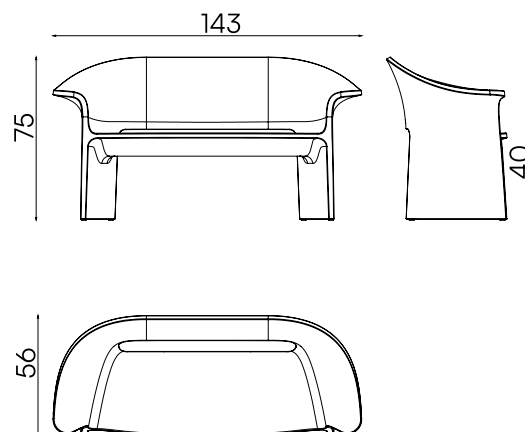
Wysokość - 75 cm
Szerokość - 143 cm
Głębokość - 56 cm

MATERIAŁY

- 100% recyklingowalny polietylen
- odporne na temperaturę i promieniowanie UV
- materiał ograniczający rozwój bakterii i pleśni

PROJEKTANT

- Studio Rygalik



DOSTĘPNE WERSJE KOLORYSTYCZNE



LimeGrayBlack



BlackBrown



BrownBlack



YellowBeige



GrayBeige



BeigeYellow

COLOR RECYCLING PROGRAM

LOOPE redefiniuje design, wprowadzając pionierskie, w 100% cyrkularne i ponadczasowe meble.

Recykling, technologia oraz innowacyjne podejście do wykorzystania materiału są na stałe wpisane w DNA marki LOOPE. Plastik często budzi kontrowersje, ale nasz projekt dowodzi, że może być używany odpowiedzialnie. Meble LOOPE są wykonane z recyklingu - z przemysłowo przetworzonego materiału, wykorzystując pozostałości z produkcji dużych obiektów, takich jak kajaki czy donice, wytwarzanych w tej samej fabryce. Podstawowym materiałem jest czysty, stabilizowany na promieniowanie UV polietylen, który jest wyjątkowo trwały, odporny na uszkodzenia i łatwy w utrzymaniu. Co najważniejsze, może być wielokrotnie przetwarzany, dzięki czemu produkty LOOPE zamykają pętlę cyrkularności.

Te meble transformują się wraz ze zmieniającymi się potrzebami właścicieli i świata, co pozwala ograniczyć nadmierny konsumpcjonizm i zanieczyszczenie planety. To dowód na to, jak technologia i zrównoważony rozwój mogą współistnieć w przemyślanym designie.

DODATKOWE INFORMACJE

KONSERWACJA

- Produkty można czyścić ciepłą wodą z łagodnym detergentem.
- Unikać stosowania ostrych środków czyszczących, które mogą uszkodzić powierzchnię.

TEMPERATURY

- Wysokiej jakości polietylen zachowuje swoje właściwości w temperaturach od -30 do +60 stopni Celsjusza.

GWARANCJA

- LOOPE to coś więcej niż meble — to przemyślany system, który redefiniuje sposób konsumpcji.
- Po pięciu latach klienci mogą zwrócić swoje meble, a my przekształcimy je w nowy produkt. W ten sposób wydłużamy ich życie i ograniczamy produkcję plastiku. Gwarancja obejmuje trwałość koloru i odporność na odkształcenia.
- Kolor mebla może nieznacznie różnić się od wizualizacji, co nie stanowi wady wyrobu i nie może być podstawą do reklamacji. Meble LOOPE wykonane są z materiału pochodzącego z recyklingu, tym samym wtrącenia innych kolorów są normalnym elementem i nie wpływają na cechy użytkowe.

CYFROWA BAZA PLIKÓW

- ZDJĘCIA
- WIZUALIZACJE
- 2D&3D