



OneL

OneL to system siedzisk zaprojektowany z myślą o pól publicznych i publicznych przestrzeniach, oparty na jednym, wszechstronnym module. Mogą one być łączone w różne konfiguracje, oferując nieograniczone możliwości kształtowania przestrzeni do siedzenia w miejscach publicznych — w tym konfiguracje w kształcie C, S i L. Moduł łączy w sobie cztery różne funkcje: ławkę, fotel oraz dużą donicę, która po przykryciu może zamienić się w stół, zapewniając szeroki wachlarz zastosowań i pełną elastyczność projektową.

MODEL

OL3020

WYMIARY

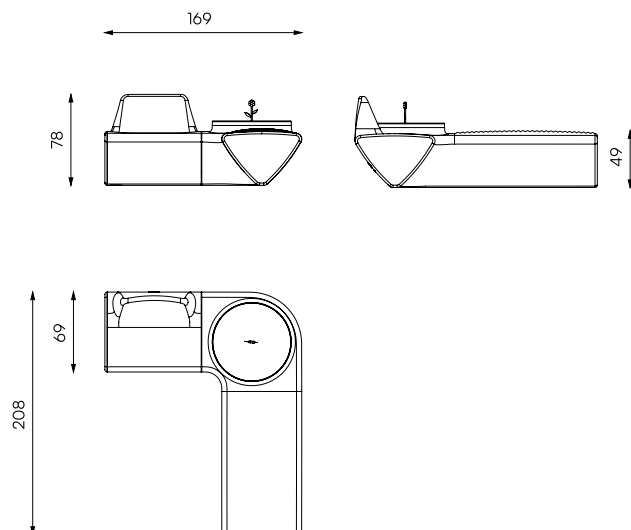
Wysokość - 78 cm
Szerokość - 169 cm
Głębokość - 208 cm

MATERIAŁY

- 100% recyklingowalny polietylen
- odporne na temperaturę i promieniowanie UV
- materiał ograniczający rozwój bakterii i pleśni

PROJEKTANT

- Studio Rygalik



DOSTĘPNE WERSJE KOLORYSTYCZNE



LimeGrayBlack



BlackBrown



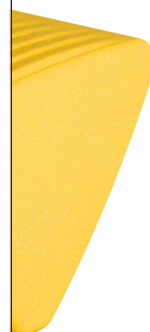
BrownBlack



YellowBeige



GrayBeige



BeigeYellow

COLOR RECYCLING PROGRAM

LOOPE redefiniuje design, wprowadzając pionierskie, w 100% cyrkularne i ponadczasowe meble.

Recykling, technologia oraz innowacyjne podejście do wykorzystania materiału są na stałe wpisane w DNA marki LOOPE. Plastik często budzi kontrowersje, ale nasz projekt dowodzi, że może być używany odpowiedzialnie. Meble LOOPE są wykonane z recyklingu - z przemysłowo przetworzonego materiału, wykorzystując pozostałości z produkcji dużych obiektów, takich jak kajaki czy donice, wytwarzanych w tej samej fabryce. Podstawowym materiałem jest czysty, stabilizowany na promieniowanie UV polietylen, który jest wyjątkowo trwały, odporny na uszkodzenia i łatwy w utrzymaniu. Co najważniejsze, może być wielokrotnie przetwarzany, dzięki czemu produkty LOOPE zamykają pętlę cyrkularności.

Te meble transformują się wraz ze zmieniającymi się potrzebami właścicieli i świata, co pozwala ograniczyć nadmierny konsumpcjonizm i zanieczyszczenie planety. To dowód na to, jak technologia i zrównoważony rozwój mogą współistnieć w przemyślanym designie.

DODATKOWE INFORMACJE

KONSERWACJA

- Produkty można czyścić ciepłą wodą z łagodnym detergentem.
- Unikać stosowania ostrych środków czyszczących, które mogą uszkodzić powierzchnię.

TEMPERATURY

- Wysokiej jakości polietylen zachowuje swoje właściwości w temperaturach od -30 do +60 stopni Celsjusza.

GWARANCJA

- LOOPE to coś więcej niż meble — to przemyślany system, który redefiniuje sposób konsumpcji.
- Po pięciu latach klienci mogą zwrócić swoje meble, a my przekształcimy je w nowy produkt. W ten sposób wydłużamy ich życie i ograniczamy produkcję plastiku. Gwarancja obejmuje trwałość koloru i odporność na odkształcenia.
- Kolor mebla może nieznacznie różnić się od wizualizacji, co nie stanowi wady wyrobu i nie może być podstawą do reklamacji. Meble LOOPE wykonane są z materiału pochodzącego z recyklingu, tym samym wtrącenia innych kolorów są normalnym elementem i nie wpływają na cechy użytkowe.

CYFROWA BAZA PLIKÓW

- ZDJĘCIA
- WIZUALIZACJE
- 2D&3D