



OUTi

Modułowa kolekcja mebli przeznaczona do przestrzeni publicznych łączy minimalistyczną, rzeźbiarską formę z dużą elastycznością użytkowania. Projekt inspirowany jest płynnymi liniami i okrągłymi połączeniami, dzięki czemu poszczególne elementy mogą być zestawiane w różnorodnych konfiguracjach. Pozwala to architektom i projektantom tworzyć układy siedzisk dopasowane do charakteru i zmieniających się potrzeb danej przestrzeni. W skład kolekcji wchodzi ławki proste i łukowe, stolik, stołek oraz donica. Elementy te można dowolnie łączyć, budując funkcjonalne i estetyczne kompozycje sprzyjające spotkaniom i interakcjom między użytkownikami. Zastosowanie trwałych materiałów odpornych na warunki atmosferyczne sprawia, że meble mogą być wykorzystywane zarówno we wnętrzach, jak i na zewnątrz. Ich miękkie, ciągłe linie nadają całości przyjazny, nowoczesny charakter. Dla zwiększenia stabilności każdy z elementów może zostać dociążony piaskiem lub przymocowany do podłoża.

MODEL

OU3504

WYMIARY

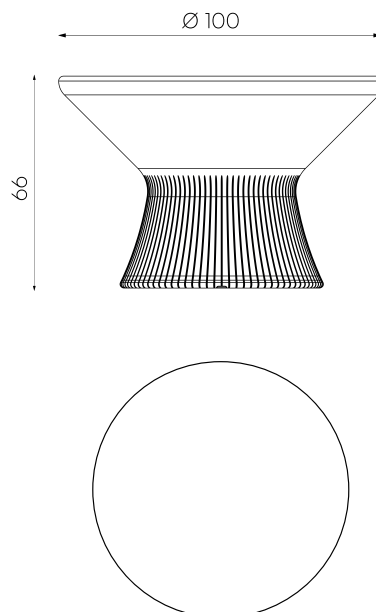
Wysokość - 66 cm
Szerokość - 100 cm
Głębokość - 100 cm

MATERIAŁY

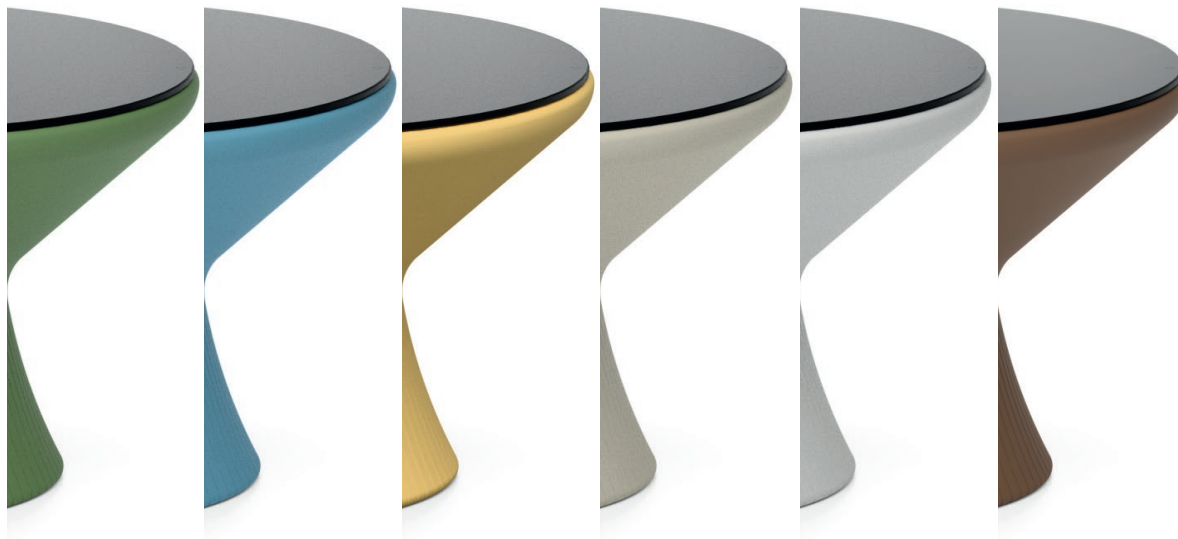
- 100% recyklingowalny polietylen
- odporne na temperaturę i promieniowanie UV
- materiał ograniczający rozwój bakterii i pleśni

PROJEKTANT

- LOOPE Studio



DOSTĘPNE WERSJE KOLORYSTYCZNE



RAL6011

RAL5024

RAL1002

RAL7044

RAL7047

RAL8025

COLOR RECYCLING PROGRAM

LOOPE redefiniuje design, wprowadzając pionierskie, w 100% cyrkularne i ponadczasowe meble.

Recykling, technologia oraz innowacyjne podejście do wykorzystania materiału są na stałe wpisane w DNA marki LOOPE. Podstawowym materiałem jest czysty, stabilizowany na promieniowanie UV polietylen, który jest wyjątkowo trwały, odporny na uszkodzenia i łatwy w utrzymaniu. Co najważniejsze, może być wielokrotnie przetwarzany, dzięki czemu produkty LOOPE zamykają pętlę cyrkularności.

Te meble transformują się wraz ze zmieniającymi się potrzebami właścicieli i świata, co pozwala ograniczyć nadmierny konsumpcjonizm i zanieczyszczenie planety. To dowód na to, jak technologia i zrównoważony rozwój mogą współistnieć w przemyślanym designie.

DODATKOWE INFORMACJE

KONSERWACJA

- Produkty można czyścić ciepłą wodą z łagodnym detergentem.
- Unikać stosowania ostrych środków czyszczących, które mogą uszkodzić powierzchnię.

TEMPERATURY

- Wysokiej jakości polietylen zachowuje swoje właściwości w temperaturach od -30 do +60 stopni Celsjusza.

GWARANCJA

- LOOPE to coś więcej niż meble — to przemyślany system, który redefiniuje sposób konsumpcji.
- Po pięciu latach klienci mogą zwrócić swoje meble, a my przekształcimy je w nowy produkt. W ten sposób wydłużamy ich życie i ograniczamy produkcję plastiku. Gwarancja obejmuje trwałość koloru i odporność na odkształcenia.
- Kolor mebla może nieznacznie różnić się od wizualizacji, co nie stanowi wady wyrobu i nie może być podstawą do reklamacji.

CYFROWA BAZA PLIKÓW

- ZDJĘCIA
- WIZUALIZACJE
- 2D&3D