



## faT Table

faT Table to uniwersalny system meblowy, który oferuje nieograniczone możliwości konfiguracji stołów. Duże, masywne filary, podobne do tych z kolekcji ROUNDER, zwieńczone są blatami dostępnymi w różnych kształtach i rozmiarach. Oprócz standardowych opcji kolorystycznych i wymiarowych istnieje możliwość zastosowania niestandardowych kształtów blatu oraz wykończeń, dopasowanych do indywidualnych potrzeb projektowych. Podobnie jak w kolekcji ROUNDER, system faT Table obejmuje trzy standardowe wysokości stołów: kawowy, kawiarniany oraz barowy. Większe blaty mogą być podparte dwoma lub większą liczbą filarów, co zapewnia stabilność w dowolnych konfiguracjach. Nazwa kolekcji nawiązuje do kontrastu pomiędzy dużymi, solidnymi filarami a cienkimi, eleganckimi blatami wykonanymi z wytrzymałej czarnej płyty HPL. Ta równowaga między siłą a subtelnnością definiuje spójny, wyrafinowany charakter kolekcji.

### MODEL

FT5030

### WYMIARY

Wysokość - 55 cm

Średnica - 65 cm

Dostępne wysokości - 55, 71, 109 (cm)

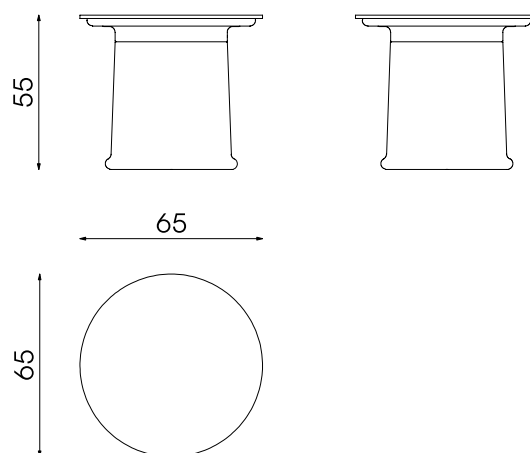
Dostępna średnica blatów - 65, 80, 90, 100, 110, 120 (cm)

### MATERIAŁY

- 100% recyklingowalny polietylen
- odporne na temperaturę i promieniowanie UV
- materiał ograniczający rozwój bakterii i pleśni

### PROJEKTANT

- Studio Rygalik



DOSTĘPNE WERSJE KOLORYSTYCZNE



LimeGrayBlack



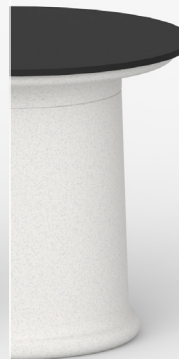
BlackBrown



BrownBlack



YellowBeige



GrayBeige



BeigeYellow

## COLOR RECYCLING PROGRAM

LOOPE redefiniuje design, wprowadzając pionierskie, w 100% cyrkularne i ponadczasowe meble.

Recykling, technologia oraz innowacyjne podejście do wykorzystania materiału są na stałe wpisane w DNA marki LOOPE. Plastik często budzi kontrowersje, ale nasz projekt dowodzi, że może być używany odpowiedzialnie. Meble LOOPE są wykonane z recyklingu - z przemysłowo przetworzonego materiału, wykorzystując pozostałości z produkcji dużych obiektów, takich jak kajaki czy donice, wytwarzanych w tej samej fabryce. Podstawowym materiałem jest czysty, stabilizowany na promieniowanie UV polietylen, który jest wyjątkowo trwały, odporny na uszkodzenia i łatwy w utrzymaniu. Co najważniejsze, może być wielokrotnie przetwarzany, dzięki czemu produkty LOOPE zamykają pętlę cyrkularności.

Te meble transformują się wraz ze zmieniającymi się potrzebami właścicieli i świata, co pozwala ograniczyć nadmierny konsumpcjonizm i zanieczyszczenie planety. To dowód na to, jak technologia i zrównoważony rozwój mogą współistnieć w przemyślanym designie.

## DODATKOWE INFORMACJE

### KONSERWACJA

- Produkty można czyścić ciepłą wodą z łagodnym detergentem.
- Unikać stosowania ostrych środków czyszczących, które mogą uszkodzić powierzchnię.

### TEMPERATURY

- Wysokiej jakości polietylen zachowuje swoje właściwości w temperaturach od -30 do +60 stopni Celsjusza.

### GWARANCJA

- LOOPE to coś więcej niż meble — to przemyślany system, który redefiniuje sposób konsumpcji.
- Po pięciu latach klienci mogą zwrócić swoje meble, a my przekształcimy je w nowy produkt. W ten sposób wydłużamy ich życie i ograniczamy produkcję plastiku. Gwarancja obejmuje trwałość koloru i odporność na odkształcenia.
- Kolor mebla może nieznacznie różnić się od wizualizacji, co nie stanowi wady wyrobu i nie może być podstawą do reklamacji. Meble LOOPE wykonane są z materiału pochodzącego z recyklingu, tym samym wtrącenia innych kolorów są normalnym elementem i nie wpływają na cechy użytkowe.

## CYFROWA BAZA PLIKÓW

- ZDJĘCIA
- WIZUALIZACJE
- 2D&3D